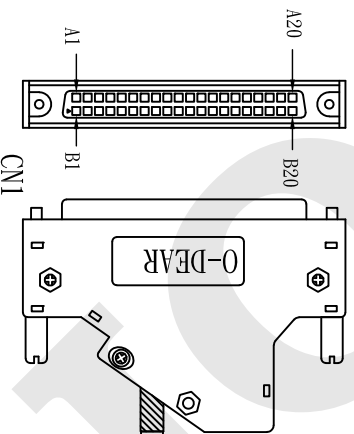


# 省配線連接線規範 KOYD2Y32DFL-nM 設計規範



反面



(PLC側) (端子台側)

CN1	線材顏色	CN2
A20	橘色紅一點	A1
A15	灰色紅一點	A2
A10	白色紅一點	A3
A5	黃色紅一點	A4
B19	粉橘色紅一點	A5
B18	橘色紅二點	A6
B17	灰色紅二點	A7
B16	白色紅二點	A8
A19	黃色紅二點	A9
A18	粉橘色紅二點	A10
A17	橘色紅三點	A11
A16	灰色紅三點	A12
B14	白色紅三點	A13
B13	黃色紅三點	A14
B12	粉橘色紅三點	A15
B11	橘色紅四點	A16
A14	灰色紅四點	A17
A13	白色紅四點	A18
A12	黃色紅四點	A19
A11	粉橘色紅四點	A20

(PLC側) (端子台側)

CN1	線材顏色	CN2
B20	橘色黑一點	B1
B15	灰色黑一點	B2
B10	白色黑一點	B3
B5	黃色黑一點	B4
B9	粉橘色黑一點	B5
B8	橘色黑二點	B6
B7	灰色黑二點	B7
B6	白色黑二點	B8
A9	黃色黑二點	B9
A8	粉橘色黑二點	B10
A7	橘色黑三點	B11
A6	灰色黑三點	B12
B4	白色黑三點	B13
B3	黃色黑三點	B14
B2	粉橘色黑三點	B15
B1	橘色黑四點	B16
A4	灰色黑四點	B17
A3	白色黑四點	B18
A2	黃色黑四點	B19
A1	粉橘色黑四點	B20

CN1可搭配上位控制器:

KOYO
1. D2-32TD1

CN2可搭配端子台:

晶體式	RELAY
1. DSSXY32L-MW	1. DY32R-J10
2. DSSXY32L-W	2. DY32R-FK5W
3. DSSXY32L	3. DY32R-K5
4. DSSXY32L-Y	4. DSY16R-K5W
	5. DSY16R-K5

NOTE:

- 線長5M以下, L±50mm  
線長10M以下, L±100mm  
線長15M以下, L±150mm. 以此類推
- L: 0.5M以下之熱塑套至LABEL線距: 50mm  
. L: 0.5M(含)以上之熱塑套至LABEL線距: 150mm

REV	DESCRIPTION	DATE
1.0	Original Release	2016/07/11
1.1	版面更新	2019/02/25
2.0	線色版面更新	2020/01/13
2.1	版面確認	2021/08/19

承認	審核	繪圖	客戶 P/N

日期	產品編碼
2021/08/19	BB-10-KYD2Y32L-DF000

歐迪爾股份有限公司  
 O-DEAR INTERNATIONAL CORP.  
 歐迪爾 P/N: KOYD2Y32DFL-nM  
 比例: 單位: mm 版本: 2.1A 頁次: 1/1