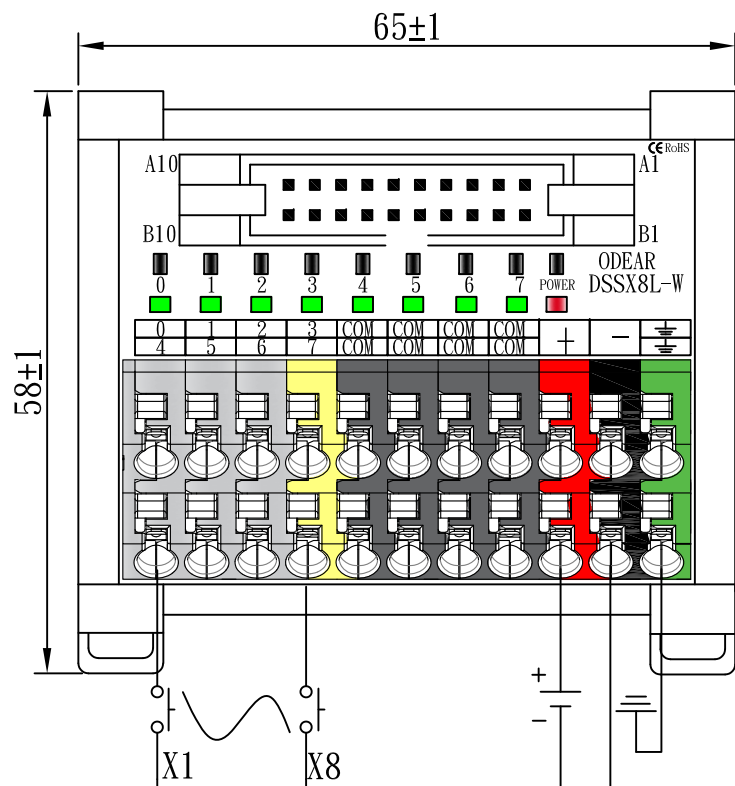
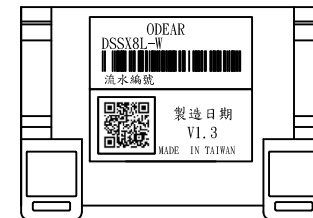


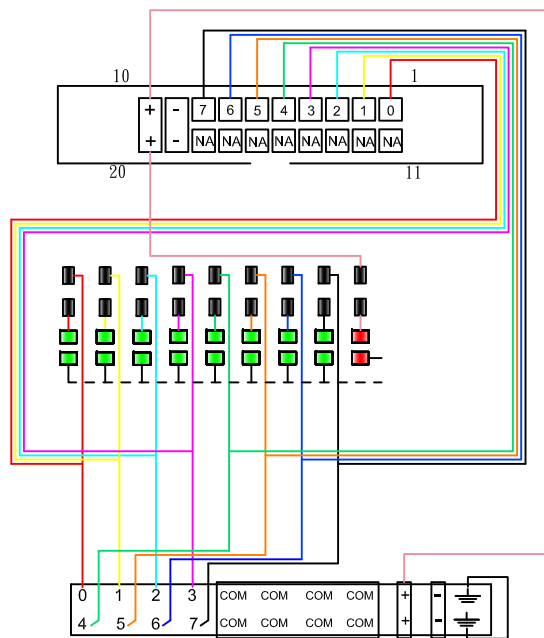
省配線端子台規範

DSSX8L-W 設計規範

示意圖 - 背面底座



腳位圖:



一、注意事項:

1. IDC20Pin插座由
A1為第一排第一隻腳位；
A8為第一排第八隻腳位。
第二排的B1~B8為空點位。
2. 上位訊號只適用NPN
第一直排(A10、B10)為正電；
第二直排(A9~B9)為負電。
3. 適用於分散式端子台最後一站。
4. 當使用IDC20Pin連接至分散式端子台系列時，
由IDC20Pin供電，不需額外供電。
如後端負載耗電流較大，需視情況外接電源。
5. 詳細分散式使用請洽詢業務。

二、電器規格

1. 具8點輸入點。
2. 各點動作均有指示燈。
3. 具有電源指示燈。
4. 具有1組電源輸入端。
5. 建議針端規格型號為:CE 1.0-10

三、LED燈號原則:

1. 輸入(X):綠燈
2. 電源(Power):紅燈

四、使用連接線

1. MITXY20T-nM



REV	DESCRIPTION	DATE	工程圖章	工程圖章	繪圖圖章	客戶P/N	日期	2021/10/01	 歐迪爾股份有限公司 O-DEAR INTERNATIONAL CORP.		
1.0	Original Release	2017/09/29								歐迪爾P/N : DSSX8L-W 比例: 1:1 單位: mm 版本: 1.3 頁次: 1/1	
1.1	腳位修正	2017/12/04							產品編碼		
1.2	更新以及新增圖面資料	2020/10/15									
1.3	版面確認	2021/10/01							圖面案號		