

省配線端子台規範 DP6-1FWR-48

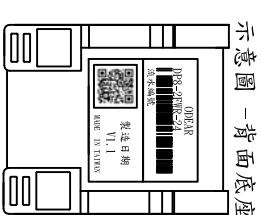
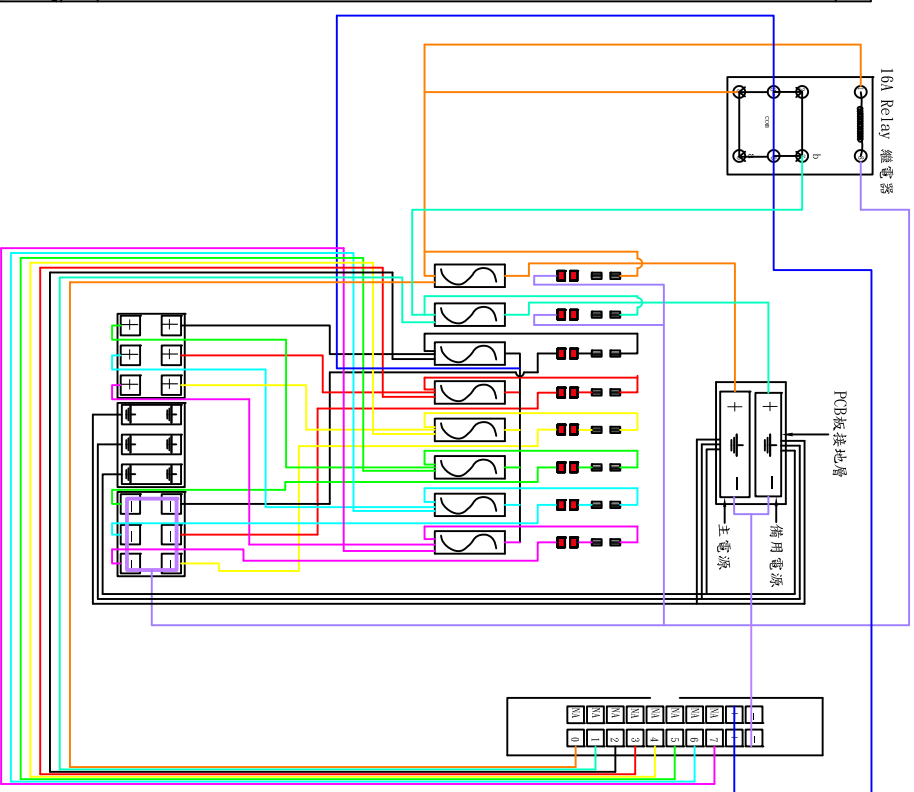
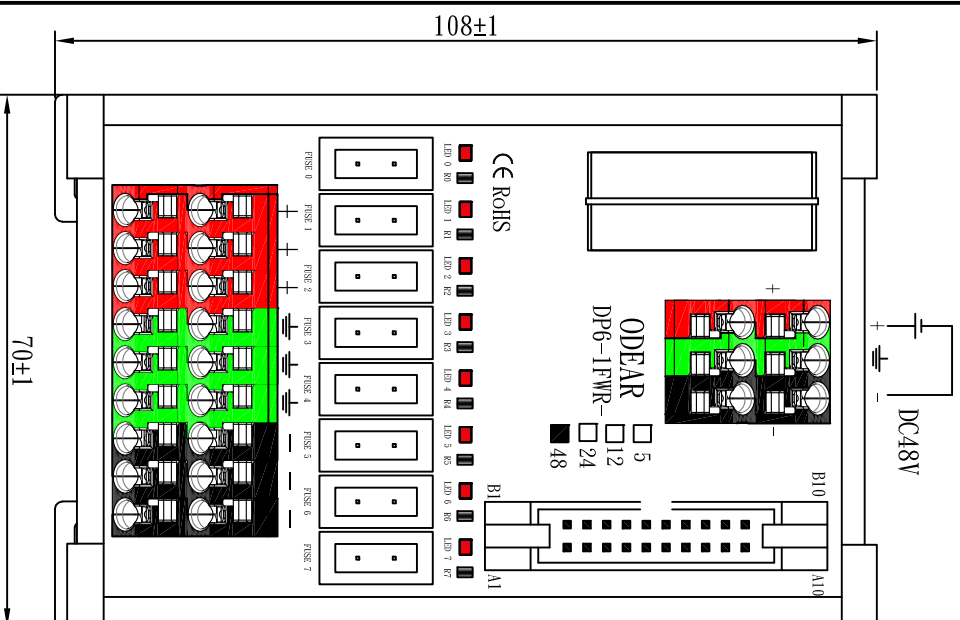


示意圖 -背面底座

一、注意事項：

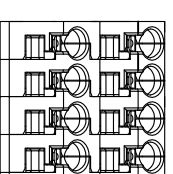
1. 將一組48V的電源分為6組
2. 6組都有獨立過載保護裝置前兩個為10A保險絲後六個為2A保險絲
3. 8組都有獨立電源指示燈

二、電器規格

1. 建議針端規格型號為：CE 1.0-10
2. 外型尺寸：55mm(長)、87mm(寬)
3. 接頭規格：端子配線
4. 端子規格：彈片式端子

三、魔力設計端子台

1. 紅：正電48V
2. 黑：負電0V
3. 綠：接地



詳細搭配使用請洽詢業務。

REV	DESCRIPTION	DATE	承認	審核	繪圖	客戶P/N	日期	產品編碼	圖面案號
1.0	Original Release	2018/07/12					2021/08/19		
1.1	版面確認	2021/08/19							
							歐迪爾 P/N : DP6-1FWR-48	歐迪爾股份有限公司 O-DEAR INTERNATIONAL CORP.	比例:1:1 單位:mm 版本:1.1 頁次:1/1