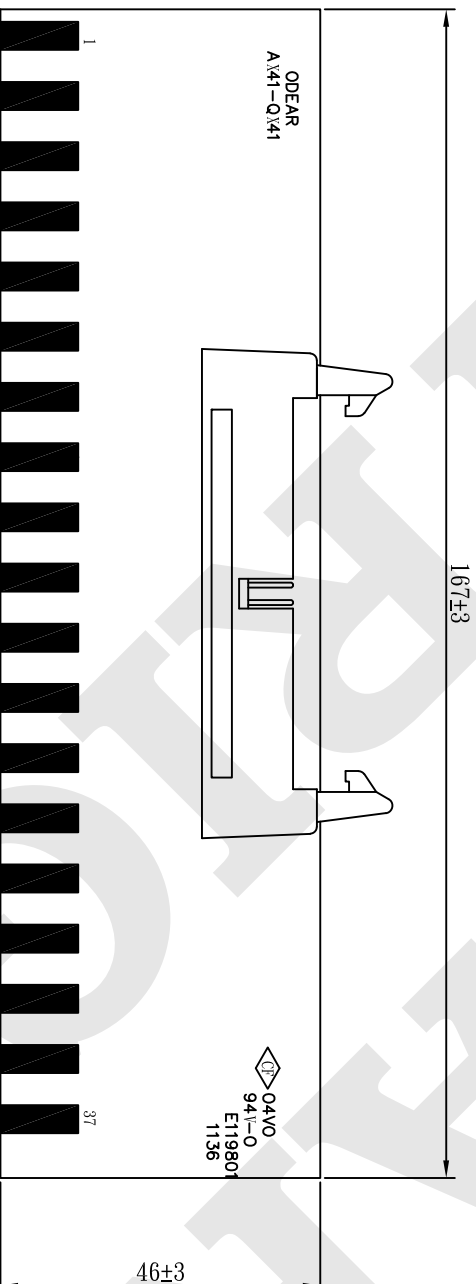
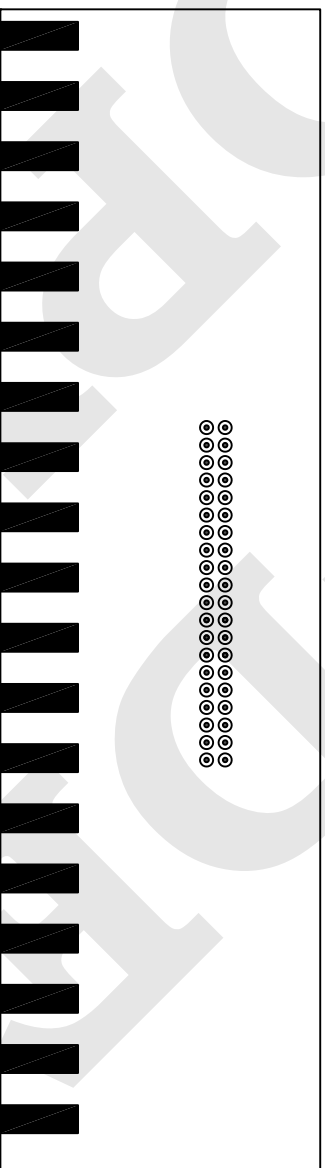


省配線繼電器端子台規範

AX41-QX41 設計規範



一、注意事項

1. 主要搭配AX41轉QX41系列PLC
2. 搭配線材為MITXY32PDDL-nM

REV	DESCRIPTION	DATE	承認	審核	繪圖	客戶P/N	日期	產品編碼	圖面案號	歐迪爾P/N: AX41-QX41	歐迪爾股份有限公司 O-DEAR INTERNATIONAL CORP.
1.0	Original Release	2016/03/24					2021/10/14				
1.1	版面確認	2021/10/14									

工程
2022.04.07
白佳弘

O-DEAR

歐迪爾P/N: AX41-QX41
比例:1:1 單位:mm 版本:1.1 頁次:1/1