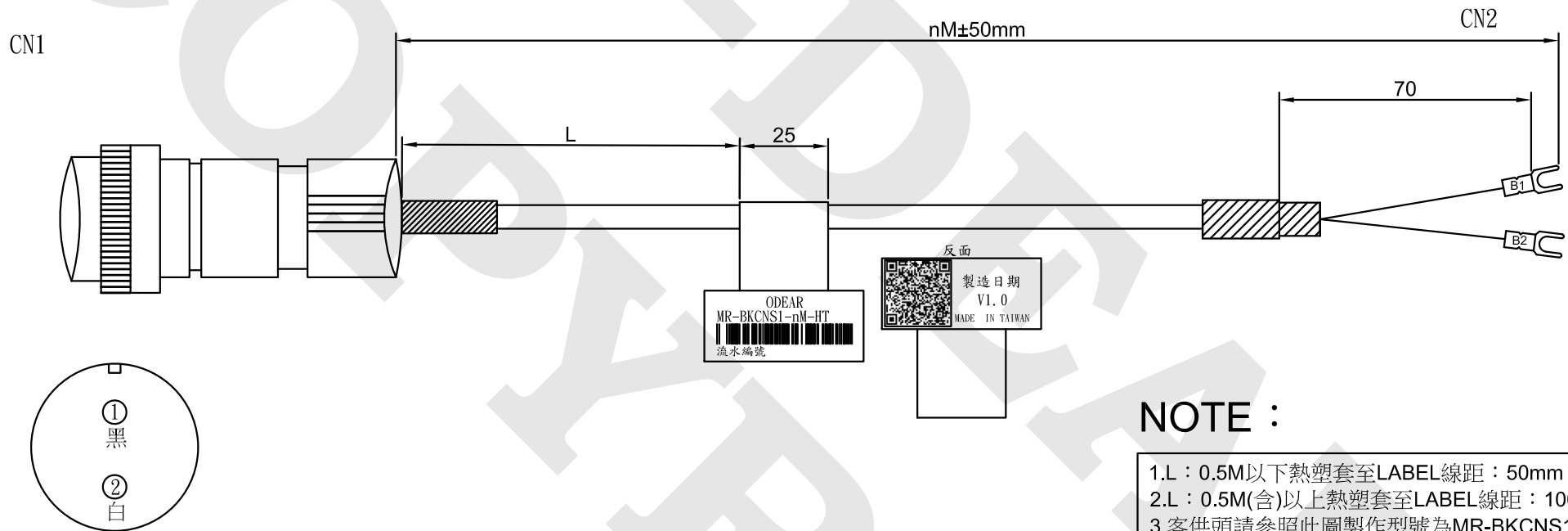


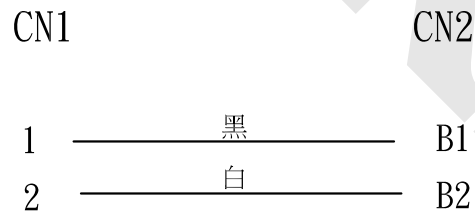
省配線連接線規範

MR-BKCNS1-nM-HT 設計規範



NOTE :

- 1.L : 0.5M以下熱塑套至LABEL線距 : 50mm
- 2.L : 0.5M(含)以上熱塑套至LABEL線距 : 100mm
- 3.客供頭請參照此圖製作型號為MR-BKCNS1-HT-C



工程
2024.04.15
歐迪爾

REV	DESCRIPTION	DATE	承認	審核部	工程	客戶P/N	日期	2024/04/03	O-DEAR 歐迪爾股份有限公司
1.0	Original Release	2024/04/03		2024.04.15 郭泓希	2024.04.15 周易				O-DEAR INTERNATIONAL CORP.
							產品編碼		歐迪爾P/N : MR-BKCNS1-nM-HT
							圖面案號		比例 : 單位 : mm 版本 : 1.0A 頁次 : 1/1