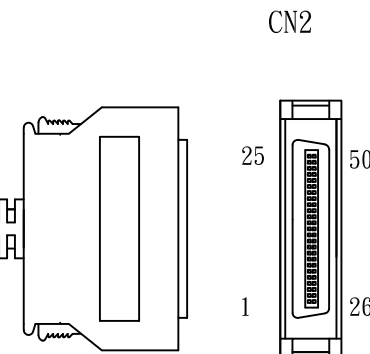
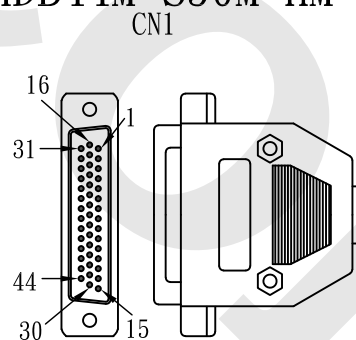


省配線連接線規範

HDB44M-S50M-nM 設計規範



(PLC側)	線材顏色	(端子台側)
CN1		CN2
1	橘色紅一點	1
2	灰色紅一點	2
3	白色紅一點	3
4	黃色紅一點	4
5	粉色紅一點	5
6	橘色紅二點	6
7	灰色紅二點	7
8	白色紅二點	8
9	黃色紅二點	9
10	粉色紅二點	10
11	橘色紅三點	11
12	灰色紅三點	12
13	白色紅三點	13
14	黃色紅三點	14
15	粉色紅三點	15
16	橘色紅四點	16
17	灰色紅四點	17
18	白色紅四點	18
19	黃色紅四點	19
20	粉色紅四點	20
21	橘色紅五點	21
22	灰色紅五點	22
Y端接地線	編織	Y端接地線

(PLC側)	線材顏色	(端子台側)
CN1		CN2
23	橘色黑一點	23
24	灰色黑一點	24
25	白色黑一點	25
26	黃色黑一點	26
27	粉色黑一點	27
28	橘色黑二點	28
29	灰色黑二點	29
30	白色黑二點	30
31	黃色黑二點	31
32	粉色黑二點	32
33	橘色黑三點	33
34	灰色黑三點	34
35	白色黑三點	35
36	黃色黑三點	36
37	粉色黑三點	37
38	橘色黑四點	38
39	灰色黑四點	39
40	白色黑四點	40
41	黃色黑四點	41
42	粉色黑四點	42
43	橘色黑五點	43
44	灰色黑五點	44

NOTE:

1. nM為PLC接頭側至標籤距離;nM±50mm
2. L:0.5M以下之熱塑套至LABEL線距:50mm
L:0.5M(含)以上之熱塑套至LABEL線距:150mm

REV	DESCRIPTION	DATE	承認	審核	繪圖	客戶P/N	日期	2021/08/24	歐迪爾股份有限公司 O-DEAR INTERNATIONAL CORP.
1.0	Original Release	2016/08/25							
1.1	線材顏色修改	2019/09/25							歐迪爾P/N: HDB44M-S50M-nM
2.0	線色與版面更新	2020/10/21							比例: 單位: mm 版本: 2.1A 頁次: 1/1
2.1	版面確認	2021/08/24							